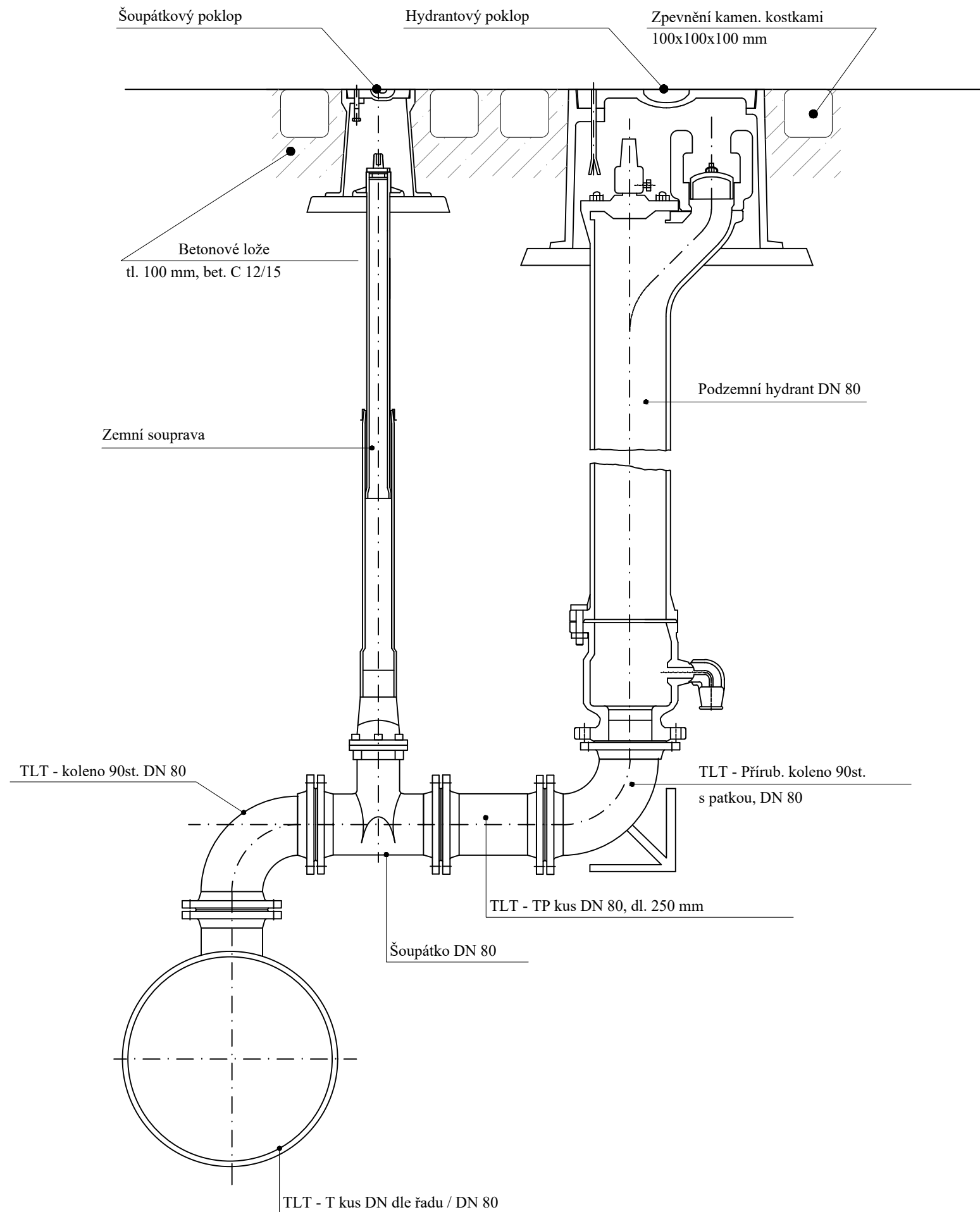
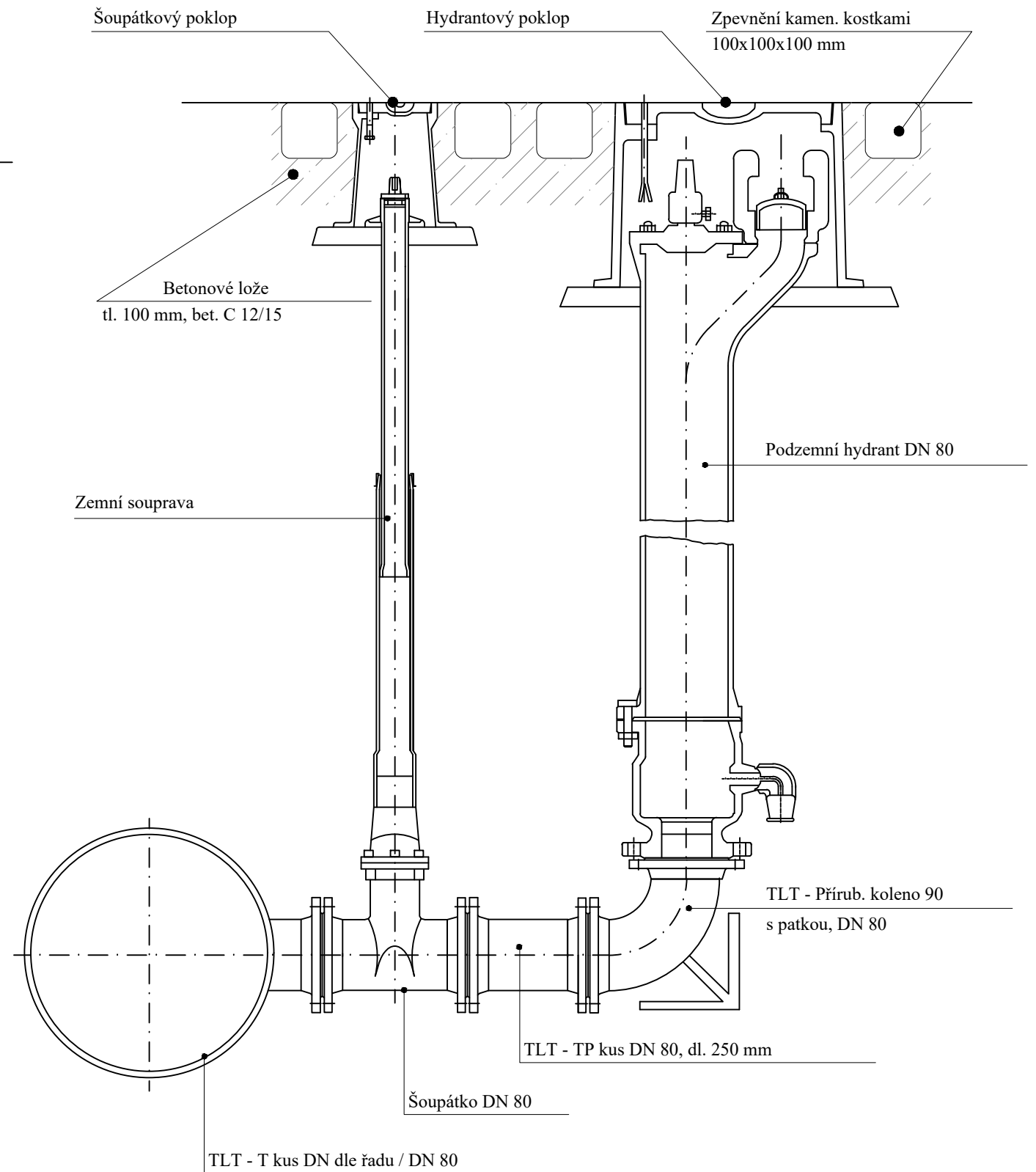


# Skladba napojení hydrantu ve funkci vzdušníku



# Skladba napojení hydrantu ve funkci kalosvodu



Vypracoval: Marcela Skříčková Zodpovědný projektant: Marcela Skříčková Kraj: Jihomoravský K. ú.: Tišnov Objednatel: Svazek vodovodů a kanalizací Tišnovsko	<b>Marcela Skříčková</b> autorizovaný technik ČKAIT Jiráskova 514, 666 01 Tišnov tel.: 723 104 072 e-mail: skrickova.m@seznam.cz	
Akce: Tišnov ul. Kukýrna - oprava vodovodních řadů (od křižovatky s ul. Květnická, po č.p. 40, č.p. 258) Část: SO 02 Oprava vodovodního řadu "KU-1" Název přílohy: Vzorová skladba napojení podzemních hydrantů	Paré č.	Datum: duben 2023 Měřítko: - Formát: 2 x A4 Stupeň: DPS Číslo výkresu: F.2-02-04